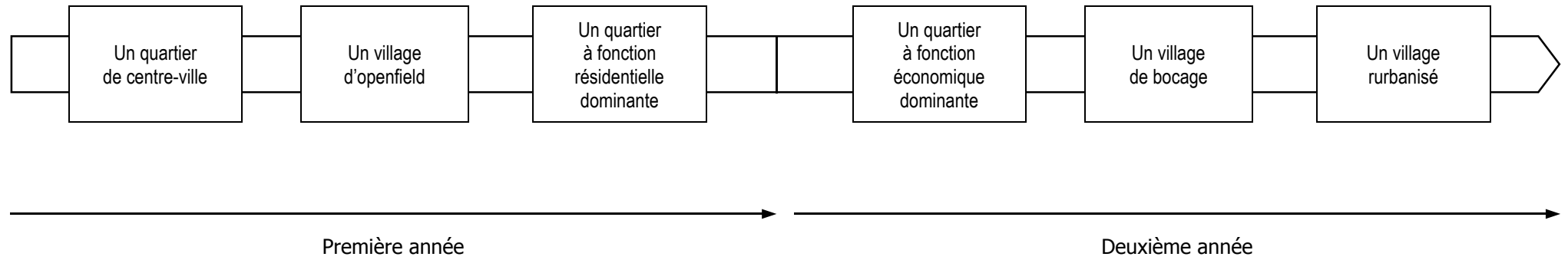
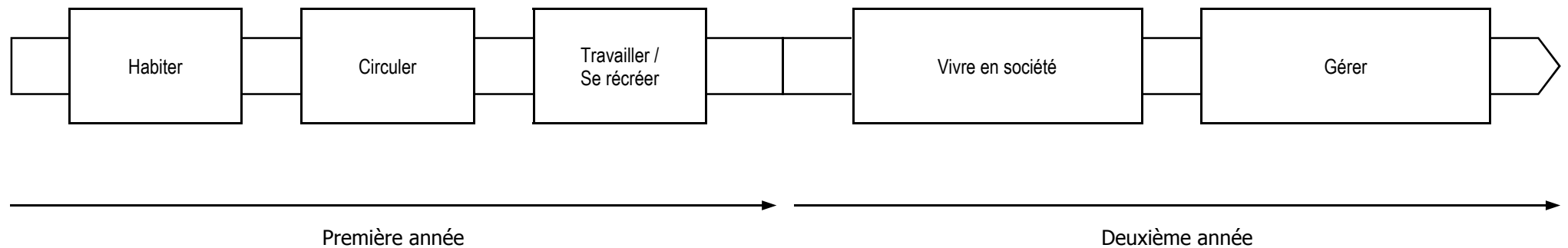


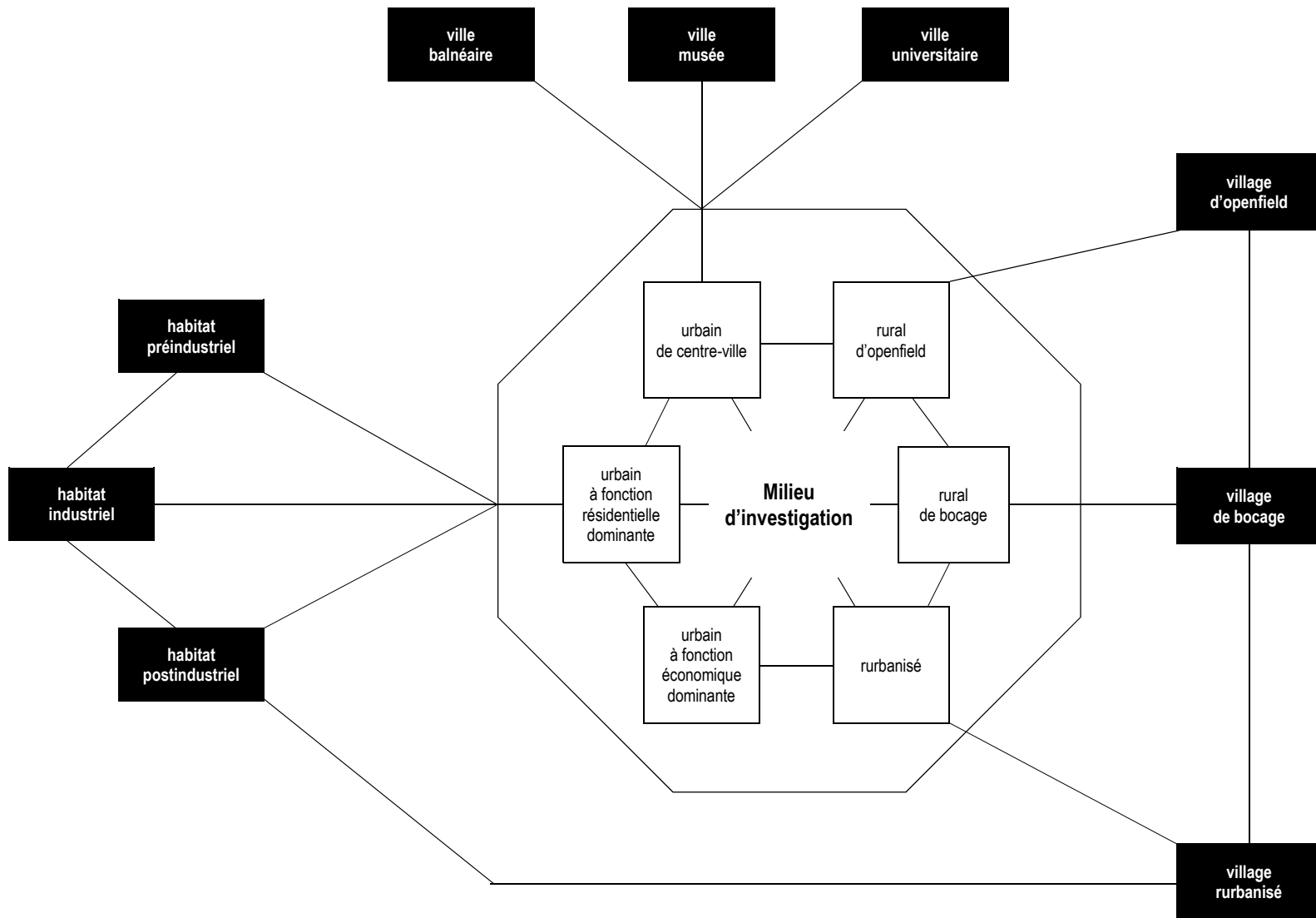
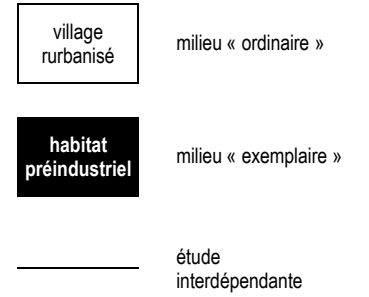
Manière classique de planifier le cours d'étude du milieu



Suggestion pour une manière nouvelle de planifier le cours d'étude du milieu



Centre d'intérêt : HABITER (schéma théorique)



Centre d'intérêt : HABITER (exemple)

